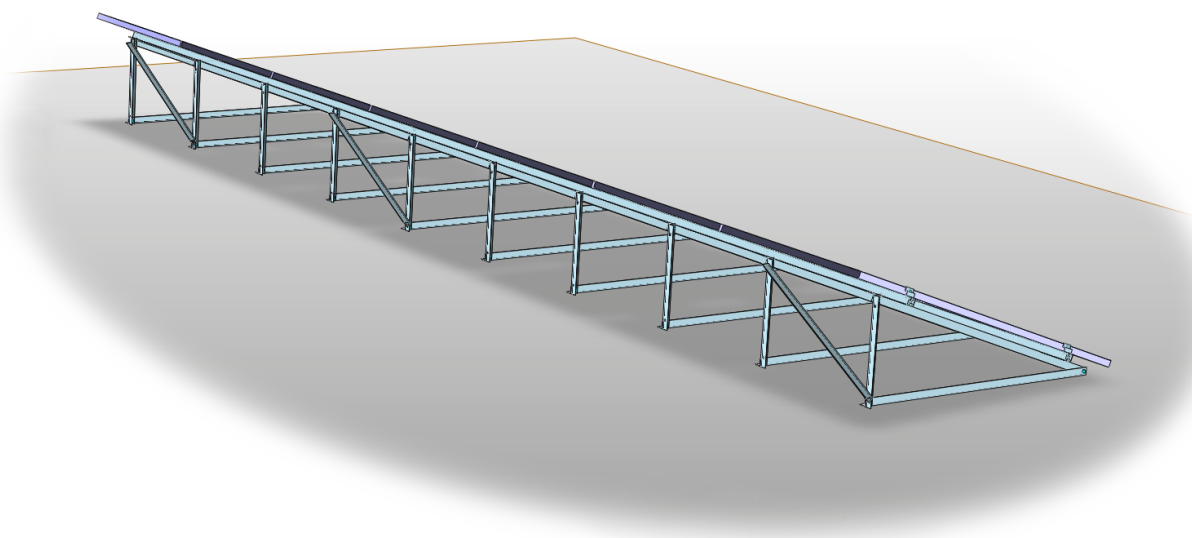
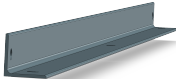
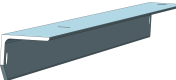
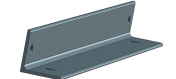
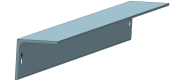


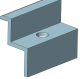




## Konstrukcja wsporcza przeznaczona na dach płaski. Instrukcja montażu paneli fotowoltaicznych.



## 1 Elementy konstrukcyjne

Nr el.	Nazwa	Obraz	Materiał	Profil	Długość [mm]
1	Podstawa trójkąta		Al 6060	└40x40x3	2100
2	El. skośny trójkąta		Al 6060	└40x40x3	2100
3	Noga trójkąta		Al 6060	└40x40x3	2100
4	Stężenie tylne		Al 6060	└40x40x3	2100
5	Szyna montażowa		Al 6060	40x40x1, 2	różne dł.
6	Łącznik szyn mont.		Al 6060	□ 45x25x2, 5	120
7	Klema skrajna		Al 6060	38, 2x26, 5x2, 8	50
8	Klema środkowa		Al 6060	36x24, 3x2, 4	50
9	Zaślepka szyn mont.		polipropylen		

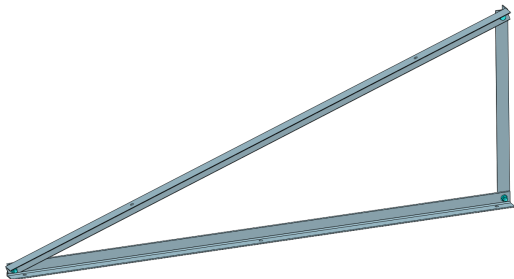
## 2 Elementy złączne

Nr el.	Nazwa	Wymiary	Norma	Materiał
10	śruba sześciokątna	M10x25	DIN 933	Stal A2
11	nakrętka sześciokątna kołnierzowa	M10	DIN 6923	Stal A2
12	podkładka powiększona	M10	DIN 9021	Stal A2
13	śruba dwugwintowa M10x200			Stal A2
14	śruba imbusowa	M8x30	DIN 912	Stal A2
15	nakrętka kwadratowa	M8	DIN 557	Stal A2

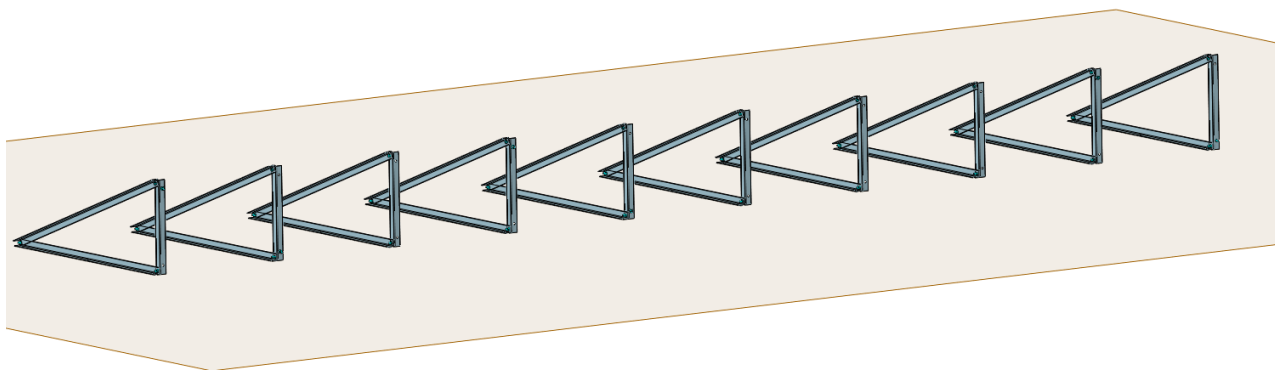
---

### 3 Etapy montażu

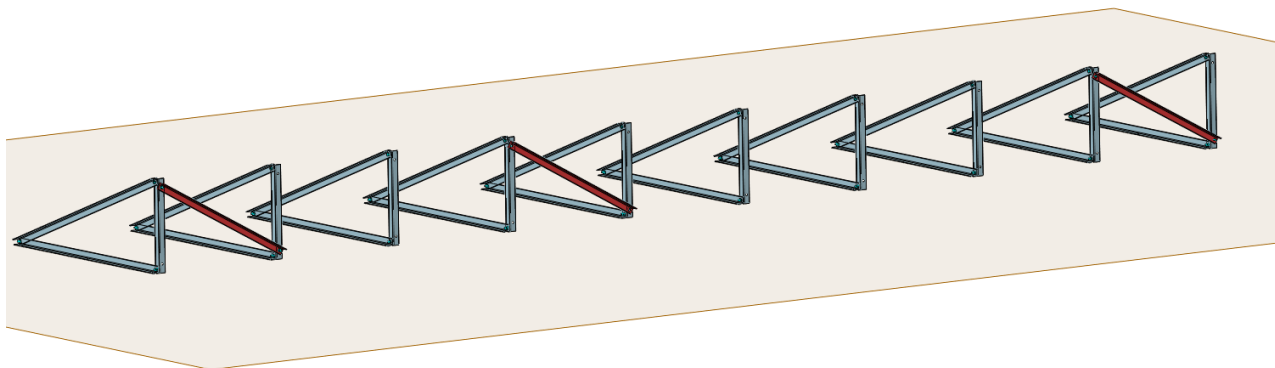
1. Skręcenie elementów trójkąta



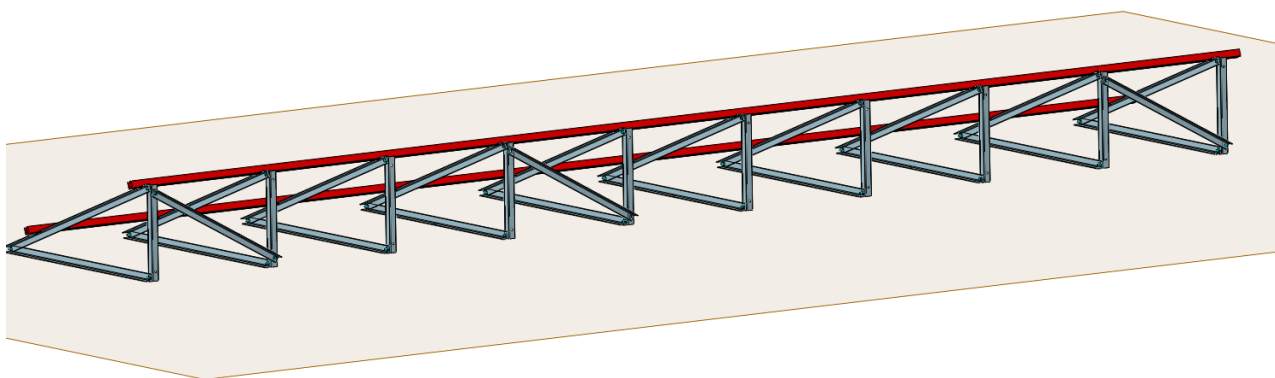
2. Montaż trójkątów do podłoża



3. Montaż stężeń tylnych



4. Montaż szyn montażowych



---

## 4 Uwagi wstępne

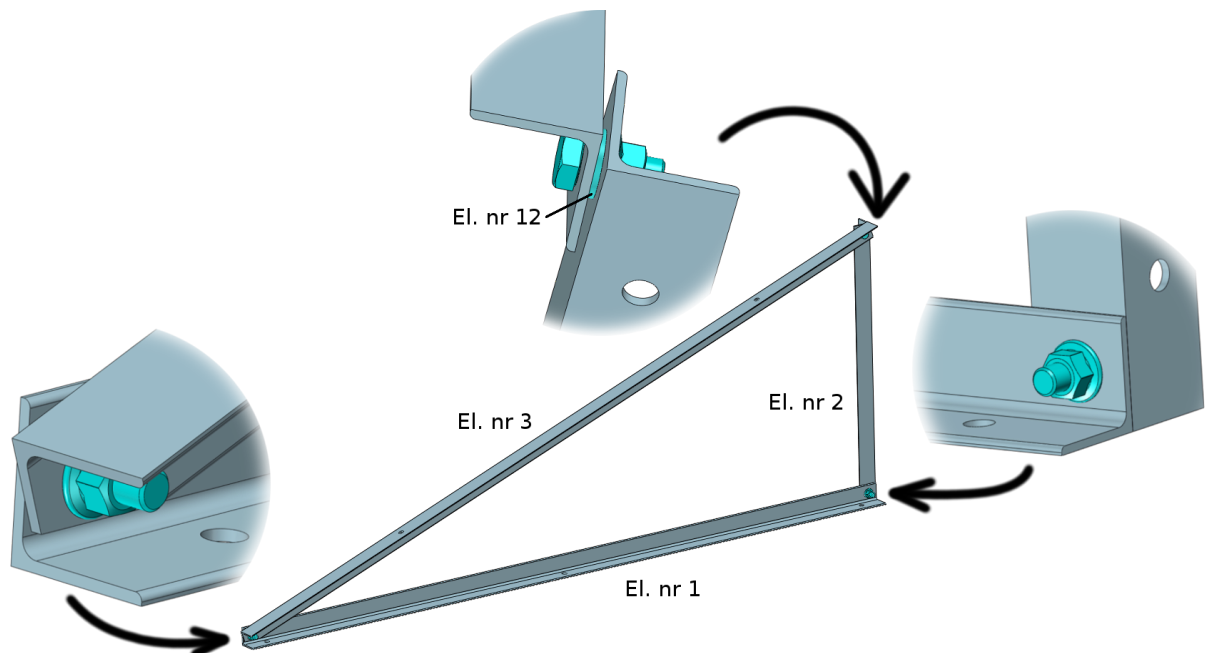
- System służy do montażu modułów fotowoltaicznych na dachach płaskich.
- Kąt nachylenia modułów względem powierzchni dachu wynosi od 15 do 20 stopni.
- Montaż konstrukcji i obsługa urządzeń mogą być wykonywane wyłącznie przez odpowiednio przeszkolonych i wykwalifikowanych instalatorów.
- Należy bezwzględnie przestrzegać instrukcji montażu paneli fotowoltaicznych producenta.

## 5 Instrukcja szczegółowa

### 5.1 Skręcenie trójkątów -- el. nr 1,2,3.

testjagsisnidbs

- a) Nogę trójkąta (el. nr 2) skrócić luźno z jednej strony z podstawą trójkąta (el. nr 1) a z drugiej strony z pozostałym elementem trójkąta (el. nr 3) za pomocą śrub M10 i nakrętek kołnierzowych (el. nr 10 i 11), z zachowaniem dystansowej podkładki (el. nr 12).
- b) Luźne końce elementów nr 1 i 3 skrócić śrubą M10.
- b) Dokręcić śruby.

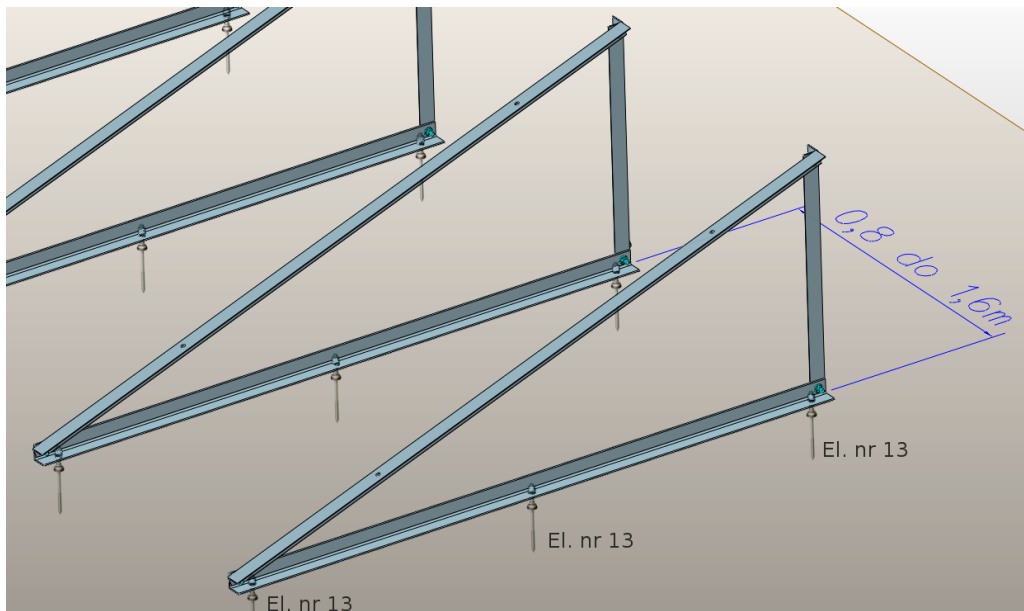


### 5.2 Montaż trójkątów do podłoża – el. nr 13.

alwfsgaropajhmb'kvx

- a) Odległość między kolejnymi trójkątami wynosi **80cm – 160 cm** i jest uzależniona od rozmieszczenia krokwi więźby dachowej.

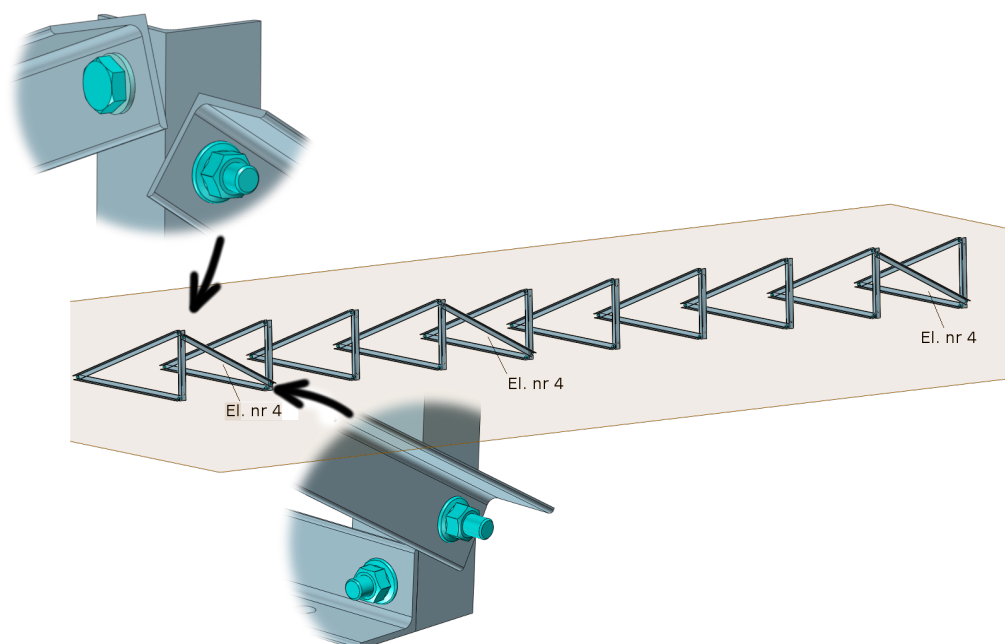
b) Każdą trójkąt przykręcić do krokwi dachowej za pomocą dwóch lub trzech śrub dwugwintowych (el. nr 13).



### 5.3 Montaż stężeń tylnych – el. nr 4.

asogfisegpnbvz

- a) XXX
- b) YYY

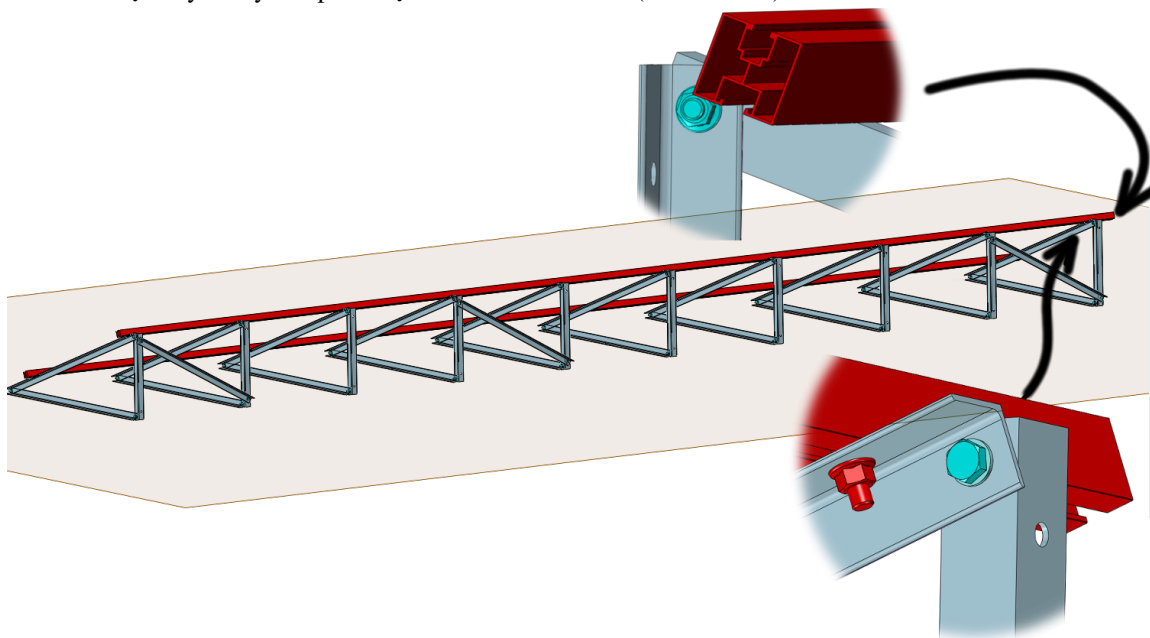


---

## 5.4 Montaż szyn montażowych — el nr 5.

Rozkład/ułożenie szyn montażowych determinowany jest przez rozkład/ułożenie paneli fotowoltaicznych. W szczególności dotyczy to dopuszczalnych przez producenta punktów podparcia panela. Należy bezwzględnie przestrzegać instrukcji montażu paneli dostarczonej przez producenta paneli i w ten sposób określać miejsce położenia szyn montażowych względem trójkątów.

- a) Szyny montażowe ułożone są w ten sposób, że kanał na śrubę M10 znajduje się od spodu szyny, a **głębszy** kanał na nakrętkę M8 kwadratową znajduje się **od góry** szyny.
- b) Trójkąty należy połączyć z szynami montażowymi za pomocą śrub sześciokątnej M10x25 (el nr **10**) wprowadzonych do dolnego kanału szyny montażowej oraz nakrętek sześciokątnych kołnierzowych M10 (el nr **11**).
- W zależności od potrzeby, szyny montażowe można łączyć ze sobą za pomocą łącznika szyn (el nr **6**) przykręconego do dwóch łączonych szyn za pomocą dwóch śrub M10x25 (el nr **10 i 11**).

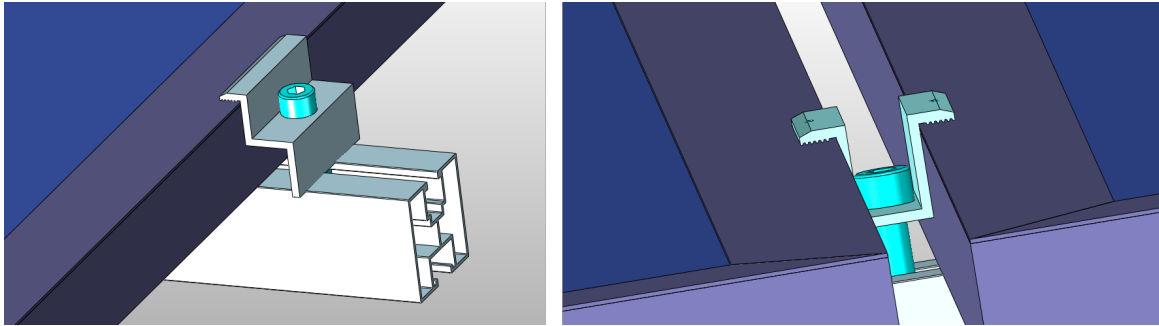


**UWAGA:** Należy pamiętać o odpowiednim i dostosowanym do rodzaju modułów rozstawie szyn montażowych, zgodnie z instrukcją producenta paneli.

## 5.5 Montaż paneli – postępować zgodnie z instrukcją producenta paneli fotowoltaicznych.

Panele mocowane są do szyn montażowych za pomocą klem skrajnych (el nr **7**) oraz klem środkowych (el **8**).

- Na brzegu konstrukcji panele mocowane są klemami skrajnymi (el nr **7**) odpowiednią śrubą M8x30 lub 35 (el nr **14**) i nakrętką kwadratową (el nr **15**) wprowadzoną do głębokiego kanału szyny montażowej.
- Sąsiednie panele mocowane są klemami środkowymi (el nr **8**) odpowiednią śrubą M8x30 lub 35 (el nr **14**) i nakrętką kwadratową (el nr **15**) wprowadzoną do głębokiego kanału szyny montażowej.



- Przed położeniem modułów, należy rozmieścić klemy w szynach montażowych w odstępach odpowiadających szerokości paneli. Klemy pozostają luźne, dokręcane są kolejno po ułożeniu każdego następnego panelu.

## 5.6 Zakładanie zaślepek.

Na zakończenia szyn montażowych nałożyć zaślepki (el nr 9).